

FB15 - FB40PYE FB15 - FB25PGYE

Capacidade de Carga de 1.500 a 4.000 kg



Empilhadeira Elétrica Contrabalançada Rodagem Formato Pneumático

A nova série de empilhadeiras elétricas **Yale FB** possibilita maior movimentação de paletes em menos tempo, com o menor gasto de energia.



Tecnologia Corrente Alternada

ACPOWER

Tabela de Especificações Gerais

CHASSI				CHASSI PADRÃO					
DESEMPENHO	1.1	Modelo		Dim	FB15PYE	FB18PYE	FB20PYE	FB25PYE	1.1
	1.2	Capacidade	kg		1.500	1.750	2.000	2.500	1.2
	1.3	Centro de Carga	mm		500	500	500	500	1.3
	1.3	Altura de Elevação	mm		3.015	3.015	3.030	3.030	1.3
	1.4	Elevação Livre Padrão	mm		145	145	155	155	1.4
	1.5	Inclinação da Torre (Frente / Trás)	Graus	A/B	6/10	6/10	6/10	6/10	1.5
	1.6	Velocidade - Rodagem Padrão - Sem Carga	km/h		15,0	15,0	15,0	15,0	1.6
	1.7	Velocidade - Rodagem Padrão - Com Carga	km/h		13,5	13,5	13,5	12,5	1.7
	1.8	Velocidade de Elevação - Sem Carga	mm/s		560	560	550	550	1.8
	1.9	Velocidade de Elevação - Com Carga	mm/s		340	330	310	290	1.9
	1.10	Distância do Centro da Roda à Face dos Garfos	mm	X	410	410	465	465	1.10
	1.11	Raio de Giro Externo	mm	C	1.775	1.805	1.975	2.020	1.11
	1.12	Corredor de Intersecção	mm	D	1.775	1.755	1.895	1.950	1.12
1.13	Largura do Corredor para Empilhamento a 90º Comprimento da Carga de 1.200 mm com Folga de 200 mm	mm		3.585	3.615	3.840	3.885	1.13	
DIMENSÕES	2.1	Comprimento até a Face dos Garfos		E	2.080	2.115	2.275	2.325	2.1
	2.2	Largura Total	mm	F	1.100	1.130	1.265	1.265	2.2
	2.3	Altura Protetor do Operador	mm	G	2.090	2.090	2.090	2.090	2.3
	2.4	Altura Torre (Padrão) - Estendida	mm	R	4.105	4.105	4.120	4.120	2.3
	2.5	Altura Torre (Padrão) - Recolhida	mm	H	1.995	1.995	1.995	1.995	2.5
	2.6	Comprimento dos Garfos	mm	I	1.200	1.200	1.200	1.200	2.6
	2.7	Largura Externa Máxima/Mínima dos Garfos	mm	J	920 / 200	920 / 200	1.020 / 250	1.020 / 250	2.7
	2.8	Distância entre Eixos	mm	K	1.380	1.380	1.485	1.485	2.8
	2.9	Bitola Dianteira / Traseira	mm	LM	885 / 895	885 / 895	1.040 / 1.015	1.040 / 1.015	2.9
	2.10	Altura Livre do Solo - Torre	mm	N	110	110	120	120	2.10
	2.11	Peso da Máquina (Torre Padrão) Sem Carga Com Bateria Padrão	kg		2.940	3.135	3.660	4.220	2.11
	2.12	Peso da Máquina (Torre Padrão) Sem Carga Sem Bateria Padrão	kg		2.295	2.490	2.880	3.170	2.12
PNEUS	3.1	Dimensão Pneu Dianteiro (Tração)			6.00-9-10 PR(I)	21x8-9-10 PR(I)	23x9-10-16 PR(I)	23x9-10-16 PR(I)	3.1
	3.2	Dimensão Pneu Traseiro (Direção) - Rodagem Padrão			5.00-8-8 PR(I)	5,00-8-10 PR(I)	18x7-8-10 PR(I)	18X7-8-10 PR(I)	3.2
	3.3	Dimensão Pneu Dianteiro (Tração) - Rodagem Padrão			4.00-12-8 PR(I)	4,50-12-8 PR(I)	6,50-10-10 PR(I)	6,50-10-10 PR(I)	3.3
	3.4	Largura Externa Total - Rodagem Dupla	mm	F	1.255	1.255	1.580	1.580	3.4
	3.5	Bitola - Rodagem Dupla	mm	J	1.135	1.135	1.410	1.410	3.5
	3.6	Peso sem Carga sem Bateria - Rodagem Dupla	kg		2.345	2.530	2.925	3.215	3.6
COMPONENTES	4.1	Tipo Controle Tração - Rodagem Dupla			MOSFET	MOSFET	MOSFET	MOSFET	4.1
	4.2	Tipo Controle Elevação			MOSFET	MOSFET	MOSFET	MOSFET	4.2
	4.3	Tipo Controle Direção			Controlador IGBT	Controlador IGBT	Controlador IGBT	Controlador IGBT	4.3
	4.4	Motor Tração - Tipo			Corrente Alternada	Corrente Alternada	Corrente Alternada	Corrente Alternada	4.4
	4.5	Motor Tração – Saída Padrão	kw		6,5	6,5	8,7	8,7	4.5
	4.6	Motor Elevação - Tipo			Corrente Alternada	Corrente Alternada	Corrente Alternada	Corrente Alternada	4.6
	4.7	Motor Elevação – Saída Padrão	kw		8,4	8,4	9,6	9,6	4.7
	4.8	Motor Direção Assistida Tipo			Sem Escovas	Sem Escovas	Sem Escovas	Sem Escovas	4.8
	4.9	Motor Direção Assistida – Saída Padrão	kw		0,9	0,9	0,9	0,9	4.9
	4.10	Comp. da Bateria - Largura/Comprimento/Altura +5/-5 mm	mm		465 x 989 x 780	465 x 989 x 780	570 x 1.028 x 780	570 x 1.028 x 780	4.10
	4.11	Tensão Padrão	Volts		48	48	48	48	4.11
	4.12	Amperagem Mínima (8 hrs) *	Amper		504	504	648	648	4.12
	4.13	Amperagem Máxima (8 hrs) *	Amper		608	608	1064	1064	4.13
	4.14	Peso Máximo / Mínimo	KG		965 / 750	965 / 750	1.080 / 1.020	1.080 / 1.020	4.14

* Amperagem dimensionada para 8 horas de operação padrão

CHASSI PADRÃO				CHASSI PADRÃO - BATERIA MAIOR				
1.1	FB30PYE	FB35PYE	FB40PYE	FB15PGYE	FB18PGYE	FB20PGYE	FB25PGYE	1.1
1.2	3.000	3.500	4.000	1.500	1.750	2.000	2.500	1.2
1.3	500	600	600	600	500	500	500	1.3
1.3	3.035	3.010	3.010	3.030	3.030	3.030	3.030	1.3
1.4	160	150	145	155	155	155	155	1.4
1.5	6/10	6/12	6/12	6/10	6/10	6/10	6/10	1.5
1.6	18,0	18,0	18,0	15,0	15,0	15,0	15,0	1.6
1.7	17	17	16,5	13,5	13,5	13	12,5	1.7
1.8	550	480	480	550	550	550	550	1.8
1.9	400	370	350	330	320	310	290	1.9
1.10	490	550	550	410	410	465	465	1.10
1.11	2.145	2.570	2.720	1.975	1.975	2.100	2.100	1.11
1.12	2.030	2.300	2.370	1.895	1.895	1.975	1.995	1.12
1.13	4.035	4.520	4.670	3.785	3.785	3.965	3.965	1.13
2.1	2.490	2.870	3.015	2.275	2.275	2.415	2.415	2.1
2.2	1.265	1.360	1.360	1.265	1.265	1.265	1.265	2.2
2.3	2.090	2.215	2.280	2.090	2.090	2.090	2.090	2.3
2.4	4.125	4.250	4.250	4.120	4.120	4.120	4.120	2.4
2.5	2.030	2.170	2.170	1.995	1.995	2.005	2.005	2.5
2.6	1.200	1.200	1.200	1.200	1.200	1.200	1.200	2.6
2.7	1.060 / 250	1.200 / 300	1.200 / 300	1.020 / 250	1.020 / 250	1.020 / 250	1.020 / 250	2.7
2.8	1.625	1.855	2.000	1.485	1.485	1.625	1.625	2.8
2.9	1.040 / 1.015	1,130 / 1,140	1,130 / 1,140	1.040 / 1.015	1.040 / 1.015	1.040 / 1.015	1.040 / 1.015	2.9
2.10	120	140	140	120	120	120	120	2.10
2.11	4.730	6.155	6.380	4.195	4.195	4.425	4.435	2.11
2.12	3.395	4.825	4.840	2.880	2.880	2.875	2.885	2.12
3.1	23x9-10-20 PR(I)	2.50-15-16 PR(I)	2.50-15-18 PR(I)	23x9-10-16 PR(I)	23x9-10-16 PR(I)	23x9-10-16	23x9-10-16	3.1
3.2	18x7-8-14 PR(I)	7.00-12-12 PR(I)	7.00-12-12 PR(I)	18x7-8-10 PR(I)	18x7-8-10	18x7-8-10	18x7-8-10	3.2
3.3	6,50-10-10 PR(I)	7.00-15-10 PR(I)	7.00-15-10 PR(I)	6,50-10-10 PR(I)	6,50-10-10	6,50-10-10	6,50-10-10	3.3
3.4	1.580	1.760	1.760	1.580	1.580	1.580	1.580	3.4
3.5	1.410	1.305	1.305	1.410	1.410	1.410	1.410	3.5
3.6	3.435	4.440	4.460	2.925	2.925	2.920	2.930	3.6
4.1	MOSFET	MOSFET	MOSFET	MOSFET	MOSFET	MOSFET	MOSFET	4.1
4.2	MOSFET	MOSFET	MOSFET	MOSFET	MOSFET	MOSFET	MOSFET	4.2
4.3	Controlador IGBT	Controlador IGBT	Controlador IGBT	Controlador IGBT	Controlador IGBT	Controlador IGBT	Controlador IGBT	4.3
4.4	Corrente Alternada	Corrente Alternada	Corrente Alternada	Corrente Alternada	Corrente Alternada	Corrente Alternada	Corrente Alternada	4.4
4.5	10,7	10.3	14.0	8.7	8.7	8.7	8.7	4.5
4.6	Corrente Alternada	Corrente Alternada	Corrente Alternada	Corrente Alternada	Corrente Alternada	Corrente Alternada	Corrente Alternada	4.6
4.7	16,2	20.9	20.0	9.6	9.6	9.6	9.6	4.7
4.8	Sem Escovas	Sem Escovas	Sem Escovas	Sem escovas	Sem Escovas	Sem Escovas	Sem Escovas	4.8
4.9	1,2	1.2	1.2	0.9	0.9	0.9	0.9	4.9
4.10	710 x 1.028 x 780	710 x 1.028 x 780	800 x 1.028 x 780	570 x 1.028 x 780	570 x 1.028 x 780	710 x 1.028 x 780	710 x 1.028 x 780	4.10
4.11	72	72	72	48	48	48	48	4.11
4.12	500	500	500	625	625	648	648	4.12
4.13	672	672	672	1064	1064	1064	1064	4.13
4.14	1.480 / 1.250	1.480 / 1.250	1.480 / 1.270	1.080 / 1.020	1.080 / 1.020	1.620 / 1.150	1.620 / 1.150	4.14

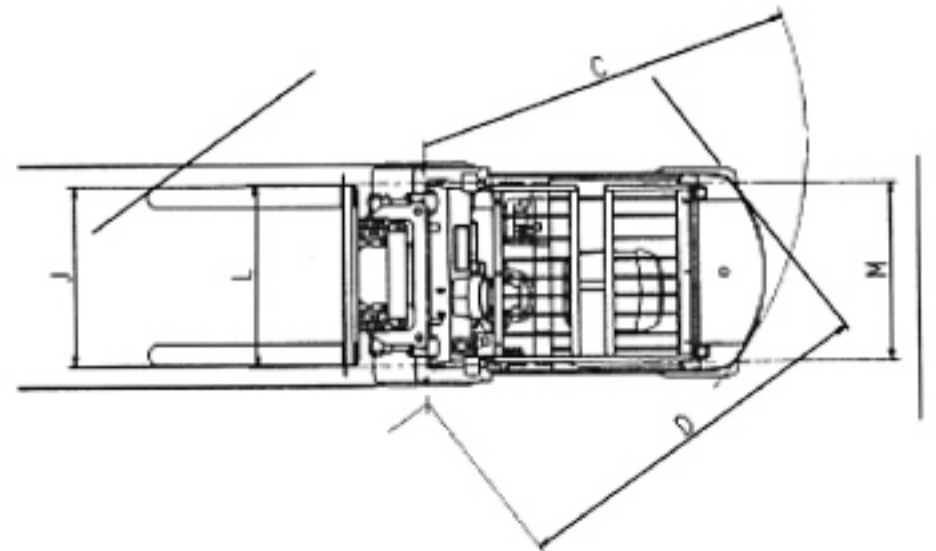
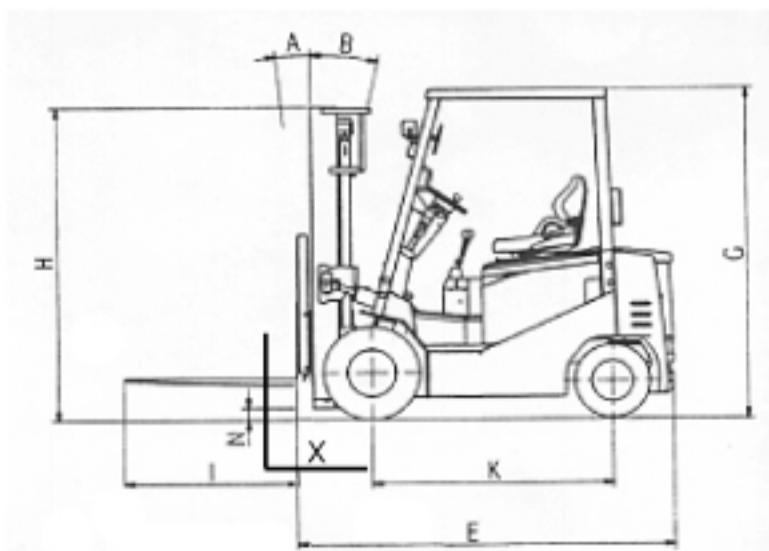
Especificações das Torres

Modelo/ Torres		Elevação dos Garfos (mm)	Inclinação para Trás (graus)	Altura da Torre Padrão Abaixada* (mm)	Elevação Livre** (mm)	
FB15-18 PYE	Simplex	3.515	10	2.245	145	
		4.515	6	2.845	145	
		5.015	6	3.095	145	
	Duplex	3.305	10	2.150	1.225	
		3.505	10	2.250	1.325	
		4.105	10	2.250	1.325	
		6.000	6	2.570	1.675	
	Triplex	4.000	6	1.820	925	
		4.500	6	2.015	1.125	
		4.800	6	2.120	1.225	
5.400		6	2.320	1.425		
6.000		6	2.570	1.675		
FB20-25 PYE		Simplex	3.330	10	2.170	155
			3.530	10	2.270	155
	4.030		10	2.620	155	
	4.530		6	2.870	155	
	5.030		6	3.120	155	
	Duplex	2.980	10	1.995	1.075	
		3.570	10	2.370	1.450	
		4.170	6	2.720	1.800	
	Triplex	4.330	6	2.040	1.120	
		4.570	6	2.120	1.200	
		5.020	6	2.270	1.350	
		5.670	6	2.520	1.600	
		6.020	6	2.720	1.800	
		FB30 PYE	Simplex	3.335	10	2.180
3.535	10			2.280	160	
4.035	10			2.630	160	
4.535	6			2.880	160	
5.035	6			3.130	160	
Duplex	3.060		10	2.130	1.075	
	3.360		10	2.280	1.225	
	3.560		10	2.380	1.325	
	4.160		6	2.730	1.675	
Triplex	4.320		6	2.050	995	
	4.560		6	2.130	1.075	
	5.010		6	2.380	1.325	
	6.010		6	2.880	1.825	

Modelo / Torre		Elevação dos Garfos (mm)	Inclinação para Trás (graus)	Altura da Torre Padrão Abaixada* (mm)	Elevação Livre** (mm)	
FB35-40 PYE	Simplex	3.010	12	2.170	150	
		3.515	12	2.425	150	
		4.025	12	2.780	150	
		4.530	6	3.035	150	
		5.040	6	3.290	150	
	Duplex	3.006	12	2.100	880	
		Triplex	4.160	6	2.090	870
			4.545	6	2.215	995
			4.925	6	2.345	1.125
			6.090	6	2.825	1.605
FB15-18 PGYE	Simplex	3.030	10	1.995	155	
		3.530	10	2.270	155	
		4.530	6	2.870	155	
		5.030	6	3.120	155	
		3.370	10	2.270	1.350	
	Duplex	3.570	10	2.370	1.450	
		4.170	6	2.720	1.800	
		4.120	6	1.970	1.060	
	Triplex	4.570	6	2.120	1.200	
		5.020	6	2.270	1.350	
		5.320	6	2.370	1.450	
		5.670	6	2.520	1.600	
		6.020	6	2.720	1.800	
		FB20-25 PGYE	Simplex	3.330	10	2.180
3.530	10			2.280	155	
4.030	10			2.630	155	
4.530	6			2.880	155	
5.030	6			3.130	155	
Duplex	2.980		10	2.005	1.075	
	3.570		10	2.380	1.450	
	Triplex		4.170	6	2.730	1.800
4.330			6	2.050	1.120	
4.570			6	2.130	1.200	
5.020			6	2.280	1.350	
5.670			6	2.530	1.600	
6.020			6	2.730	1.800	

(*) Altura da torre padrão abaixada com rodagem simples, adicione 5 mm para rodagem dupla.

(**) Adicionar 1.070 mm com protetor de carga.



PRODUTIVIDADE + EFICIÊNCIA = ISTO É INTELIGÊNCIA

Maior Tração e Melhor Movimentação de Carga

As empilhadeiras Yale da Série FB possuem controladores tipo "smart" que asseguram uma potência e torque maior em todas as funções hidráulicas bem como na movimentação.

A aceleração mais rápida e com alta precisão gera maior produtividade.

Direção Mais Confortável

A direção eletro-hidráulica permite maior ângulo e facilita manobras em lugares exíguos.



Maior Estabilidade

A estabilidade foi aprimorada com o emprego da *Drop Battery Box (DBB)* permitindo que o centro de gravidade da empilhadeira fique mais baixo.

A distância entre os eixos além de proporcionar maior estabilidade, minimiza o raio de giro em função das rodas traseiras menores. O ganho de estabilidade permite melhor aproveitamento da velocidade e operacionalidade segura da empilhadeira.



Mais Eficiência na Conservação de Energia

Inversores e controladores de alta eficiência permitem melhor transferência de potência dos motores de corrente alternada.

O freio regenerativo utilizado nos motores de corrente alternada, além de tornar a frenagem mais potente, também preserva a carga de utilização da bateria. Nas operações de reversão ou frenagem, a mesma energia que é usada na parada do motor, é utilizada para a movimentação inicial do motor no sentido reverso.

A bateria é carregada durante os seguintes procedimentos:

- Transição de marcha para posição Neutra
- Frenagem durante a marcha da empilhadeira
- Reversão de sentido (direção)
- Abaixamento de carga

Isto significa que a empilhadeira trabalha mais, consumindo menos energia.



Melhor Ergonomia

Devido à redução de tamanho da roda de direção, o raio de giro da máquina foi reduzido para demandar menor esforço do operador. Alavancas hidráulicas montadas ao lado do assento do operador facilitam a operação. Esse detalhe, combinado com maior espaço para os pés e pernas do operador, o assento mais confortável e as novas alavancas de reversão de direção diminuem a fadiga do operador ao longo do dia de trabalho.



Ganhos na Manutenção

O assoalho desmontável e o piso removível do compartimento do operador permitem total acesso aos componentes da empilhadeira, facilitando a manutenção, inspeção e suas respectivas substituições. Um amortecedor a gás facilita o acesso ao compartimento da bateria, permitindo que a tampa seja travada em posição vertical durante a carga e manutenção da bateria ou para sua extração.

Ganhos Extras

- Alarme sonoro de farol aceso
- Opções de modo de operação
- Função de auto-desligamento
- Cilindro de abaixamento suave de carga

Painel Multifuncional

Visor de Cristal Líquido (LCD) possibilita maior e melhor visão facilitando a operação da empilhadeira.

- Horímetro total ou funcional
- Velocidade de deslocamento
- Percurso executado
- Relógio digital
- Indicadores e avisos
- Indicador de carga de bateria (BDI)
- Seletor de modo de operação



MANUTENÇÃO + SUPORTE = VANTAGENS



Componentes Padrão

- Direção hidráulica assistida com sincronizador (padrão nos modelos para 3 a 4 toneladas)
- Controles hidráulicos ao lado do assento do operador
- Kit de luzes completo – faróis dianteiros, lanterna, luz de ré e direção (seta)
- Alarme sonoro de ré
- Aviso de faróis acesos:
 - Um alarme tocará caso o farol fique aceso e a empilhadeira desligada
- Painel multifuncional
- Assento com suspensão total
- Senha do operador
- Carro suporte com deslocador lateral integral
- Três tipos de modos de operação:
 - Econômico – *Economic Mode*
 - Padrão - *Power Mode*
- "Meu Modo" – *My Mode*
- Função de auto-desligamento
 - Após período pré-determinado a empilhadeira desligará automaticamente
- Cilindro de elevação com sistema de abaixamento suave
 - A velocidade de abaixamento dos garfos é reduzida na medida em que este se aproxima do solo, evitando colisões, barulhos desnecessários e desgaste dos garfos
- IP53 Nível de proteção
 - 5: proteção contra o ingresso limitado de poeira
 - 3: proteção contra sprays de líquidos a 60 graus de inclinação na vertical
- Compartimento com trava (porta-luvas) na parte traseira do assento (encosto) do operador
- Compartimento para objetos e canetas

Opcionais

- Preparação para câmaras frias de até 30º negativos
- Extração lateral de baterias - compartimento da bateria com roletes
- Direção eletro-hidráulica
- Assento padrão sem sistema de suspensão no banco
- Luz estroboscópica



Cor da empilhadeira de acordo com a Norma NR 26.

Sempre consulte seu Distribuidor Yale no momento de cotar este o produto, serviço e o suporte necessário. A qualidade das empilhadeiras Yale e a sua rede de Distribuidores no Brasil oferecem total segurança aos operadores de empilhadeiras Yale.
Manutenção de Frotas: Uma enorme gama de serviços e de programas de manutenção são disponíveis e especialmente projetados para atender as suas necessidades.
Partes e Peças: O estoque geograficamente localizado em São Paulo permite que os Distribuidores Yale atendam as suas mais diversas necessidades.

O desempenho da máquina pode ser afetado pelas suas condições ou pelos seus equipamentos, bem como pela natureza e condição do local de sua operação. Consulte o seu Distribuidor Yale caso as especificações apresentadas sejam relevantes para o seu uso e aplicabilidade. As especificações estão sujeitas a modificações sem aviso prévio. A Marca Yale, o logotipo Yale, Veracitor TM VX, e Yale Global HiVis TM são marcas e marcas registradas da Yale Materials Handling Group dos EUA em diversos países.

Fotos meramente ilustrativas. Alguns itens apresentados são opcionais. Consulte seu Distribuidor.



Yale
Pessoas. Produtos. Produtividade.

Nacco Materials Handling Group Brasil Ltda.

Av. das Nações Unidas, 22.777 - CEP 04795-100 São Paulo, SP
Tel. (11) 5521.8100 - www.yalebrasil.com.br

Revendedor Autorizado: